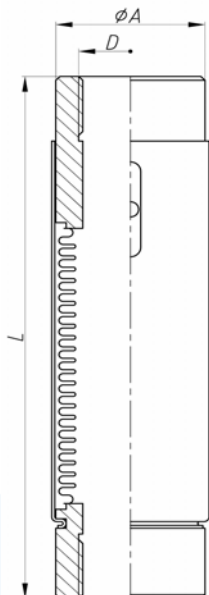


# 10 - ECV

## Leiding compensatoren



- Toepassingsgebied :**
- Expansie als gevolg van druk en/of temperatuur
  - Trillingen
  - Inbouwverschillen
  - Agressief medium
  - Hoge of lage temperaturen

**Materiaal :**

Laseind : C-staal  
 Balg : RVS 1.4571 / 316Ti  
 Mantel : Aluminium

**Temperatuurbereik :** min. 196 °C tot max. 600 °C

**Axiale beweging:** -25 / +25 mm

De ECV compensator is geschikt voor CV installaties. Door zijn eenvoudige montage bespaart de ECV compensator u kostbare montagetijd. Beide zijden zijn standaard voorzien van inwendige BSP draad en een voorziening voor het lassen.

ECV compensatoren zijn uitgerust met een torsie beveiliging en een slag begrenzing.

### Technische specificatie:

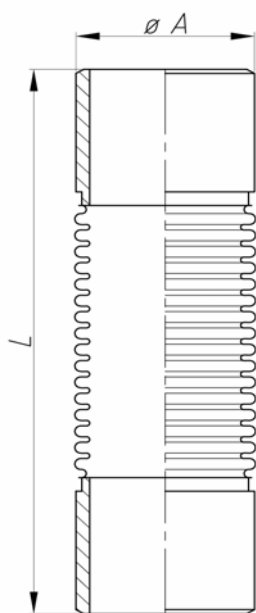
Artikel nummer	Diameter DN (mm) - inch	BSP inch (D)	OD Laseind mm (A)	Lengte mm (L)	Druktrap	Bruto prijs EUR (€)
10 0015 0240 BT	DN 15 - 1/2"	1/2	28,2	240	PN10	43,63
10 0020 0240 BT	DN 20 - 3/4"	3/4	36	240	PN10	44,35
10 0025 0240 BT	DN 25 - 1"	1	44	240	PN10	47,79
10 0032 0275 BT	DN 32 - 1 1/4"	1 1/4	56,15	275	PN10	52,39
10 0040 0275 BT	DN 40 - 1 1/2"	1 1/2	72	275	PN10	60,14
10 0050 0275 BT	DN 50 - 2"	2	72	275	PN10	76,20
<b>Op aanvraag</b>	<b>t/m DN 150 - 6"</b>				PN10	

Prijzen : Bruto per stuk, exclusief BTW, inclusief standaard verpakking.  
 Levering : EXW ULFT, incoterms 2000, DDP (franko) vanaf EUR 230,00 netto.

Leveringsvoorwaarden volgens FME, laatste editie.  
 Tussentijdse modelwijzigingen voorbehouden.

# 20 - FLEX

## Flexibele aansluiting CS / RVS



- Toepassingsgebied :**
- Expansie als gevolg van druk en/of temperatuur
  - Trillingen
  - Inbouwverschillen
  - Agressief medium
  - Hoge of lage temperaturen

**Materiaal :**

Laseind : C-staal  
 Balg : RVS 1.4541 / 321

**Temperatuurbereik :** min. 196 °C tot max. 600 °C

**Axiale beweging:** -20 / +10 mm

De **flexibele aansluiting** is een axiaal compensator voorzien van laseinden. De balg is geproduceerd van RVS volgens DIN 17440. De compensatoren zijn ontworpen volgens de EMJA standaard en in overeenstemming met de druk en temperatuur gegevens volgens DIN 2401.

Op aanvraag is ook een geflensde uitvoering mogelijk.

### Technische specificatie:

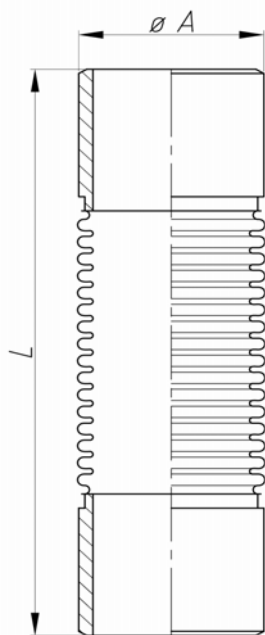
Artikel nummer	Diameter DN (mm) - inch	OD pijp mm (A)	Lengte mm (L)	Druktrap	Bruto prijs EUR (€)
20 0032 0210 B	DN 32 - 1 1/4"	42,4	210	PN6	25,00
20 0040 0230 B	DN 40 - 1 1/2"	48,3	230	PN4	25,00
20 0050 0255 B	DN 50 - 2"	60,3	255	PN6	36,67
20 0065 0275 B	DN 65 - 2 1/2"	76,1	275	PN7	41,67
20 0080 0295 B	DN 80 - 3"	88,9	295	PN5	50,00
20 0100 0330 B	DN 100 - 4"	114,3	330	PN4	61,67
20 0100 0500 B	DN 100 - 4"	114,3	500	PN2	70,00
20 0125 0300 B	DN 125 - 5"	139,7	300	PN9	75,00
20 0150 0310 B	DN 150 - 6"	168,3	310	PN11	95,00

Prijzen : Bruto per stuk, exclusief BTW, inclusief standaard verpakking.  
 Levering : EXW ULFT, incoterms 2000, DDP (franko) vanaf EUR 230,00 netto.

Leveringsvoorwaarden volgens FME, laatste editie.  
 Tussentijdse modelwijzigingen voorbehouden.

# 30 - FLEX

## Flexibele aansluiting RVS



- Toepassingsgebied :**
- Expansie als gevolg van druk en/of temperatuur
  - Trillingen
  - Inbouwverschillen
  - Agressief medium
  - Hoge of lage temperaturen

**Materiaal:**

Laseind : RVS 1.4301 / 304  
 Balg : RVS 1.4541 / 321

**Temperatuurbereik :** min. 196 °C tot max. 600 °C

**Axiale beweging:** -20 / +10 mm

De **flexibele aansluiting** is een axiaal compensator voorzien van laseinden. De balg is geproduceerd van RVS volgens DIN 17440. De compensatoren zijn ontworpen volgens de EMJA standaard en in overeenstemming met de druk en temperatuur gegevens volgens DIN 2401.

Op aanvraag is ook een geflensde uitvoering mogelijk.

### Technische specificatie:

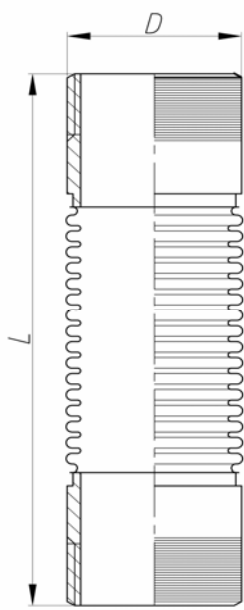
Artikel nummer	Diameter DN (mm) - inch	OD pijp mm (A)	Lengte mm (L)	Druktrap	Bruto prijs EUR (€)
30 0015 0200 B	DN 15 - 1/2"	21,3	200	PN5	22,95
30 0020 0200 B	DN 20 - 3/4"	26,9	200	PN5	25,44
30 0025 0200 B	DN 25 - 1"	33,7	200	PN6	26,07
30 0032 0200 B	DN 32 - 1 1/4"	42,4	200	PN7	27,45
30 0040 0200 B	DN 40 - 1 1/2"	48,3	200	PN6	30,24
30 0050 0200 B	DN 50 - 2"	60,3	200	PN10	40,95
30 0065 0240 B	DN 65 - 2 1/2"	76,1	240	PN9	45,15
30 0080 0240 B	DN 80 - 3"	88,9	240	PN7	52,59
30 0100 0260 B	DN 100 - 4"	114,3	260	PN6	62,52
30 0125 0260 B	DN 125 - 5"	139,7	260	PN12	85,92
30 0150 0260 B	DN 150 - 6"	168,3	260	PN15	109,50

Prijzen : Bruto per stuk, exclusief BTW, inclusief standaard verpakking.  
 Levering : EXW ULFT, incoterms 2000, DDP (franko) vanaf EUR 230,00 netto.

Leveringsvoorwaarden volgens FME, laatste editie.  
 Tussentijdse modelwijzigingen voorbehouden.

# 40 - Thread

## Flexibele aansluiting Draad



- Toepassingsgebied :**
- Expansie als gevolg van druk en/of temperatuur
  - Trillingen
  - Inbouwverschillen
  - Agressief medium
  - Hoge of lage temperaturen

**Materiaal:**

Laseind : C-staal  
 Balg : RVS 1.4541 / 321

**Temperatuurbereik :** min. 196 °C tot max. 600 °C

**Axiale beweging:** -20 / +10 mm

De **flexibele aansluiting** is een axiaal compensator voorzien van aansluitenden met buitendraad. De balg is geproduceerd van RVS volgens DIN 17440. De compensatoren zijn ontworpen volgens de EMJA standaard en in overeenstemming met de druk en temperatuur gegevens volgens DIN 2401.

### Technische specificatie:

Artikel nummer	Diameter DN (mm) - inch	OD draad inch (D)	Lengte mm (L)	Druktrap	Bruto prijs EUR (€)
40 0040 0200 T	DN 40 - 1 1/2"	G1 1/2	200	PN5	80,68
40 0050 0200 T	DN 50 - 2"	G2	200	PN10	104,52

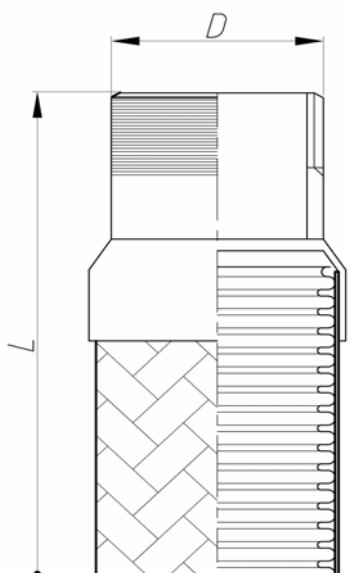
Prijzen : Netto per stuk, exclusief BTW, inclusief standaard verpakking.

Levering : EXW ULFT, incoterms 2000, DDP (franko) vanaf EUR 230,00 netto.

Leveringsvoorwaarden volgens FME, laatste editie.  
 Tussentijdse modelwijzigingen voorbehouden.

# 50 - HOSE

## Metal hose with braid



- Toepassingsgebied:**
- Expansie als gevolg van druk en/of temperatuur
  - Trillingen
  - Inbouwverschillen
  - Agressief medium
  - Hoge of lage temperaturen

**Materiaal:**

Laseind : C-staal  
 Balg : RVS 1.4541 / 316Ti  
 Mantel : RVS 1.4301 / 304

**Temperatuurbereik:** min. 196 °C tot max. 600 °C

De **flexibele slang** is een axiaal compensator voorzien van aansluitenden met buitendraad. Door zijn lengte is de slang hoog flexibel. De balg is geproduceerd van RVS volgens DIN 17440.

### Technische specificatie:

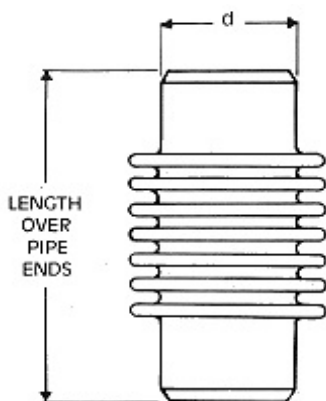
Artikel nummer	Diameter DN (mm) - inch	OD draad inch (D)	Lengte mm (L)	Buigradius mm	Druktrap	Bruto prijs EUR (€)
50 0025 0500 T	DN 25 - 1"	G1	500	190	PN1	43,33
50 0032 0500 T	DN 32 - 1 1/4"	G1 1/4	500	260	PN1	46,67
50 0040 0500 T	DN 40 - 1 1/2"	G1 1/2	500	300	PN1	53,33
50 0050 0500 T	DN 50 - 2"	G2	500	320	PN1	58,33
50 0065 0500 T	DN 65 - 2 1/2"	G2 1/2	500	410	PN1	83,33
50 0080 0500 T	DN 80 - 3"	G3	500	490	PN1	103,33
50 0100 0500 T	DN 100 - 4"	G4	500	590	PN1	111,67

Prijzen : Bruto per stuk, exclusief BTW, inclusief standaard verpakking.  
 Levering : EXW ULFT, incoterms 2000, DDP (franko) vanaf EUR 230,00 netto.

Leveringsvoorwaarden volgens FME, laatste editie.  
 Tussentijdse modelwijzigingen voorbehouden.

# 21 LE - L30

## Roestvrijstalen compensatoren



**Toepassingsgebied :**

- Expansie als gevolg van druk en/of temperatuur
- Trillingen
- Inbouwverschillen
- Agressief medium
- Hoge of lage temperaturen

**Materiaal:**

Laseind : C-staal  
 Balg : RVS 1.4541 / 321

**Temperatuurbereik :** min. 196 °C tot max. 600 °C

**Axiale beweging:** -20 / +10 mm

De LE compensator is een axiaal compensator voorzien laseinden. De balg is geproduceerd van RVS volgens DIN 17440.

De compensatoren zijn ontworpen volgens de EMJA standaard en in overeenstemming met de druk en temperatuur gegevens volgens DIN 2401.

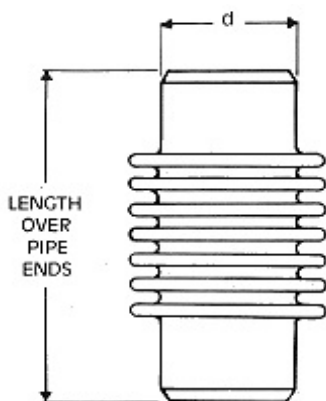
### Technische specificatie:

Artikel nummer	Diameter DN (mm) - inch	OD pijp mm (d)	Lengte mm	Druktrap	Prijs ( € ) Bruto
21 0025 LEL30	DN 25 - 1"	38	210	PN 16	49,70
21 0032 LEL30	DN 32 - 1 1/4"	42,4	215	PN 16	60,90
21 0040 LEL30	DN 40 - 1 1/2"	48,3	220	PN 16	72,10
21 0050 LEL30	DN 50 - 2"	60,3	210	PN 16	83,30
21 0065 LEL30	DN 65 - 2 1/2"	76,1	210	PN 16	105,00
21 0080 LEL30	DN 80 - 3"	88,9	210	PN 16	126,70
21 0100 LEL30	DN 100 - 4"	114,3	215	PN 16	137,90
21 0125 LEL30	DN 125 - 5"	139,7	220	PN 16	165,90
21 0150 LEL30	DN 150 - 6"	168,3	240	PN 16	204,40
21 0200 LEL30	DN 200 - 8"	219,1	240	PN 16	292,60
21 0250 LEL30	DN 250 - 10"	273	240	PN 16	352,80
21 0300 LEL30	DN 300 - 12"	323,9	250	PN 16	441,00

Prijzen : Bruto per stuk, exclusief BTW, inclusief standaard verpakking.  
 Levering : EXW ULFT, incoterms 2000, DDP (franko) vanaf EUR 230,00 netto.

Leveringsvoorwaarden volgens FME, laatste editie.  
 Tussentijdse modelwijzigingen voorbehouden.

# 21 LE - L30-B Roestvrijstalen compensatoren



- Toepassingsgebied :**
- Expansie als gevolg van druk en/of temperatuur
  - Trillingen
  - Inbouwverschillen
  - Agressief medium
  - Hoge of lage temperaturen

**Materiaal:**

Laseind : C-staal  
 Balg : RVS 1.4541 / 321  
 Binnenpijp : RVS 1.4541 / 321

**Temperatuurbereik :** min. 196 °C tot max. 600 °C

**Axiale beweging:** -20 / +10 mm

De **LE** compensator is een axiaal compensator voorzien laseinden. De balg is geproduceerd van RVS volgens DIN 17440.

De compensatoren zijn ontworpen volgens de EMJA standaard en in overeenstemming met de druk en temperatuur gegevens volgens DIN 2401.

De **LE-L30-B** is voorzien van een binnengeleidingspijp.

## Technische specificatie:

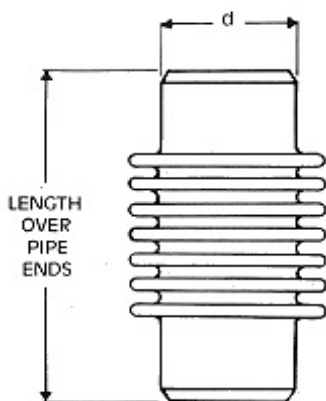
Artikel nummer	Diameter DN (mm) - inch	OD pijp mm (d)	Lengte mm	Druktrap	Prijs ( € ) Netto
21 0025 LEL30 B	DN 25 - 1"	38	210	PN 16	72,10
21 0032 LEL30 B	DN 32 - 1 1/4"	42,4	215	PN 16	82,60
21 0040 LEL30 B	DN 40 - 1 1/2"	48,3	220	PN 16	93,80
21 0050 LEL30 B	DN 50 - 2"	60,3	210	PN 16	110,60
21 0065 LEL30 B	DN 65 - 2 1/2"	76,1	210	PN 16	126,70
21 0080 LEL30 B	DN 80 - 3"	88,9	210	PN 16	149,10
21 0100 LEL30 B	DN 100 - 4"	114,3	215	PN 16	176,40
21 0125 LEL30 B	DN 125 - 5"	139,7	220	PN 16	210,00
21 0150 LEL30 B	DN 150 - 6"	168,3	240	PN 16	264,60
21 0200 LEL30 B	DN 200 - 8"	219,1	240	PN 16	369,59
21 0250 LEL30 B	DN 250 - 10"	273	240	PN 16	440,99
21 0300 LEL30 B	DN 300 - 12"	323,9	250	PN 16	567,69

Prijzen : Bruto per stuk, exclusief BTW, inclusief standaard verpakking.  
 Levering : EXW ULFT, incoterms 2000, DDP (franko) vanaf EUR 230,00 netto.

Leveringsvoorwaarden volgens FME, laatste editie.  
 Tussentijdse modelwijzigingen voorbehouden.

# 21 LE - L60

## Roestvrijstalen compensatoren



**Toepassingsgebied :**

- Expansie als gevolg van druk en/of temperatuur
- Trillingen
- Inbouwverschillen
- Agressief medium
- Hoge of lage temperaturen

**Materiaal:**

Laseind : C-staal  
 Balg : RVS 1.4541 / 321

**Temperatuurbereik :** min. 196 °C tot max. 600 °C

**Axiale beweging:** -40 / +20 mm

De LE compensator is een axiaal compensator voorzien laseinden. De balg is geproduceerd van RVS volgens DIN 17440.

De compensatoren zijn ontworpen volgens de EMJA standaard en in overeenstemming met de druk en temperatuur gegevens volgens DIN 2401.

### Technische specificatie:

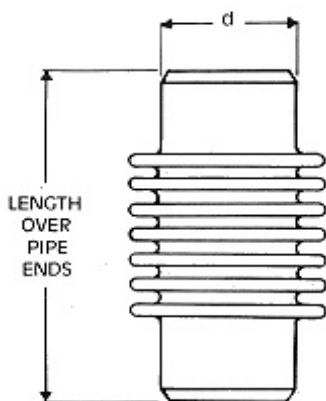
Artikel nummer	Diameter DN (mm) - inch	OD pijp mm (d)	Lengte mm	Druktrap	Prijs ( € ) Netto
21 0065 LEL60	DN 65 - 2 1/2"	76,1	295	PN 16	132,30
21 0080 LEL60	DN 80 - 3"	88,9	290	PN 16	154,70
21 0100 LEL60	DN 100 - 4"	114,3	300	PN 16	166,60
21 0125 LEL60	DN 125 - 5"	139,7	310	PN 16	220,50
21 0150 LEL60	DN 150 - 6"	168,3	325	PN 16	264,60
21 0200 LEL60	DN 200 - 8"	219,1	345	PN 16	363,99
21 0250 LEL60	DN 250 - 10"	273	335	PN 16	419,99
21 0300 LEL60	DN 300 - 12"	323,9	340	PN 16	523,59

Prijzen : Bruto per stuk, exclusief BTW, inclusief standaard verpakking.  
 Levering : EXW ULFT, incoterms 2000, DDP (franko) vanaf EUR 230,00 netto.

Leveringsvoorwaarden volgens FME, laatste editie.  
 Tussentijdse modelwijzigingen voorbehouden.



# 21 LE - L60-B Roestvrijstalen compensatoren



- Toepassingsgebied :**
- Expansie als gevolg van druk en/of temperatuur
  - Trillingen
  - Inbouwverschillen
  - Agressief medium
  - Hoge of lage temperaturen

**Materiaal:**

Laseind : C-staal  
 Balg : RVS 1.4541 / 321  
 Binnen pijp : RVS 1.4541 / 321

**Temperatuurbereik :** min. 196 °C tot max. 600 °C

**Axiale beweging:** -40 / +20 mm

De **LE** compensator is een axiaal compensator voorzien laseinden. De balg is geproduceerd van RVS volgens DIN 17440.

De compensatoren zijn ontworpen volgens de EMJA standaard en in overeenstemming met de druk en temperatuur gegevens volgens DIN 2401.

De **LE-L60-B** is voorzien van een binnengeleidingspijp.

### Technische specificatie:

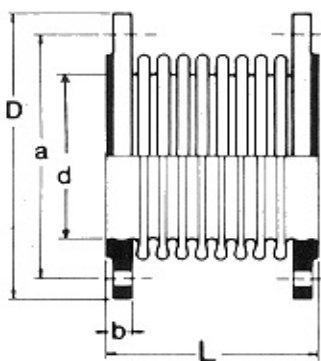
Artikel nummer	Diameter DN (mm) - inch	OD pijp mm (d)	Lengte mm	Druktrap	Prijs ( € ) Netto
21 0065 LEL60 B	DN 65 - 2 1/2"	76,1	295	PN 16	163,80
21 0080 LEL60 B	DN 80 - 3"	88,9	290	PN 16	182,00
21 0100 LEL60 B	DN 100 - 4"	114,3	300	PN 16	198,80
21 0125 LEL60 B	DN 125 - 5"	139,7	310	PN 16	298,20
21 0150 LEL60 B	DN 150 - 6"	168,3	325	PN 16	347,20
21 0200 LEL60 B	DN 200 - 8"	219,1	345	PN 16	440,99
21 0250 LEL60 B	DN 250 - 10"	273	335	PN 16	540,39
21 0300 LEL60 B	DN 300 - 12"	323,9	340	PN 16	650,99

Prijzen : Bruto per stuk, exclusief BTW, inclusief standaard verpakking.  
 Levering : EXW ULFT, incoterms 2000, DDP (franko) vanaf EUR 230,00 netto.

Leveringsvoorwaarden volgens FME, laatste editie.  
 Tussentijdse modelwijzigingen voorbehouden.

# 22 DF - L30

## Roestvrijstalen compensatoren



- Toepassingsgebied :**
- Expansie als gevolg van druk en/of temperatuur
  - Trillingen
  - Inbouwverschillen
  - Agressief medium
  - Hoge of lage temperaturen
- Materiaal:**
- Flens : C-staal  
 Balg : RVS 1.4541 / 321
- Temperatuurbereik :** min. 196 °C tot max. 600 °C
- Axiale beweging:** -20 / +10 mm

De **DF** compensator is een axiaal compensator voorzien draaibare flenzen. De balg is geproduceerd van RVS volgens DIN 17440.

De compensatoren zijn ontworpen volgens de EMJA standaard en in overeenstemming met de druk en temperatuur gegevens volgens DIN 2401.

### Technische specificatie:

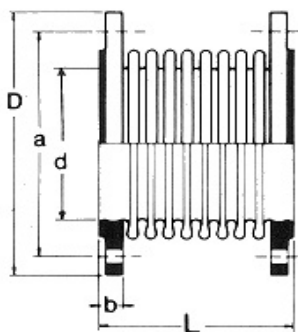
Artikel nummer	Diameter DN (mm) - inch	Doorlaat mm (d)	Lengte mm (L)	Flensmaat mm (D)	Flensdikte mm (b)	Steekcirkel mm (a)	aantal gaten	Druktrap	Prijs ( € ) Netto
22 0025 DFL30	DN 25 - 1"	38	110	115	16	85	4	PN 16	84,91
22 0032 DFL30	DN 32 - 1 1/4"	42,4	115	140	16	100	4	PN 16	99,26
22 0040 DFL30	DN 40 - 1 1/2"	48,3	120	150	16	110	4	PN 16	110,25
22 0050 DFL30	DN 50 - 2"	60,3	110	165	18	125	4	PN 16	132,30
22 0065 DFL30	DN 65 - 2 1/2"	76,1	110	185	18	145	4	PN 16	154,35
22 0080 DFL30	DN 80 - 3"	88,9	110	200	20	160	8	PN 16	187,46
22 0100 DFL30	DN 100 - 4"	114,3	115	220	20	180	8	PN 16	231,56
22 0125 DFL30	DN 125 - 5"	139,7	120	250	22	210	8	PN 16	242,55
22 0150 DFL30	DN 150 - 6"	168,3	140	285	22	240	8	PN 16	352,79
22 0200 DFL30	DN 200 - 8"	219,1	140	340	24	295	12	PN 16	507,14
22 0250 DFL30	DN 250 - 10"	273	140	405	26	355	12	PN 16	661,49
22 0300 DFL30	DN 300 - 12"	323,9	140	460	28	410	12	PN 16	881,99

Prijzen : Bruto per stuk, exclusief BTW, inclusief standaard verpakking.  
 Levering : EXW ULFT, incoterms 2000, DDP (franko) vanaf EUR 230,00 netto.

Leveringsvoorwaarden volgens FME, laatste editie.  
 Tussentijdse modelwijzigingen voorbehouden.

## 22 DF - L30-B

### Roestvrijstalen compensatoren



**Toepassingsgebied :**

- Expansie als gevolg van druk en/of temperatuur
- Trillingen
- Inbouwverschillen
- Agressief medium
- Hoge of lage temperaturen

**Materiaal:**

Flens : C-staal  
 Balg : RVS 1.4541 / 321  
 Binnenpijp : RVS 1.4541 / 321

**Temperatuurbereik :** min. 196 °C tot max. 600 °C

**Axiale beweging:** -20 / +10 mm

De **DF** compensator is een axiaal compensator voorzien draaibare flenzen. De balg is geproduceerd van RVS volgens DIN 17440.

De compensatoren zijn ontworpen volgens de EMJA standaard en in overeenstemming met de druk en temperatuur gegevens volgens DIN 2401.

De **DF-L30-B** is voorzien van een binnengeleidingspijp.

#### Technische specificatie:

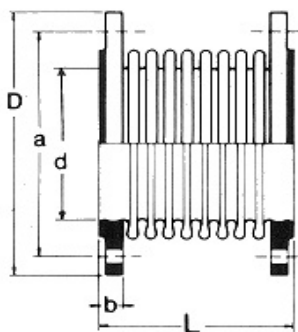
Artikel nummer	Diameter DN (mm) - inch	Doorlaat mm (d)	Lengte mm (L)	Flensmaat mm (D)	Flensdikte mm (b)	Steekcirkel mm (a)	aantal gaten	Druktrap	Prijs ( € ) Netto
22 0025 DFL30 B	DN 25 - 1"	38	110	115	16	85	4	PN 16	99,40
22 0032 DFL30 B	DN 32 - 1 1/4"	42,4	115	140	16	100	4	PN 16	116,20
22 0040 DFL30 B	DN 40 - 1 1/2"	48,3	120	150	16	110	4	PN 16	132,30
22 0050 DFL30 B	DN 50 - 2"	60,3	110	165	18	125	4	PN 16	154,70
22 0065 DFL30 B	DN 65 - 2 1/2"	76,1	110	185	18	145	4	PN 16	182,00
22 0080 DFL30 B	DN 80 - 3"	88,9	110	200	20	160	8	PN 16	220,50
22 0100 DFL30 B	DN 100 - 4"	114,3	115	220	20	180	8	PN 16	270,20
22 0125 DFL30 B	DN 125 - 5"	139,7	120	250	22	210	8	PN 16	281,40
22 0150 DFL30 B	DN 150 - 6"	168,3	140	285	22	240	8	PN 16	408,09
22 0200 DFL30 B	DN 200 - 8"	219,1	140	340	24	295	12	PN 16	595,69
22 0250 DFL30 B	DN 250 - 10"	273	140	405	26	355	12	PN 16	783,29
22 0300 DFL30 B	DN 300 - 12"	323,9	140	460	28	410	12	PN 16	986,29

Prijzen : Bruto per stuk, exclusief BTW, inclusief standaard verpakking.  
 Levering : EXW ULFT, incoterms 2000, DDP (franko) vanaf EUR 230,00 netto.

Leveringsvoorwaarden volgens FME, laatste editie.  
 Tussentijdse modelwijzigingen voorbehouden.

## 22 DF - L60

### Roestvrijstalen compensatoren



- Toepassingsgebied :**
- Expansie als gevolg van druk en/of temperatuur
  - Trillingen
  - Inbouwverschillen
  - Agressief medium
  - Hoge of lage temperaturen
- Materiaal:**
- Flens : C-staal  
 Balg : RVS 1.4541 / 321
- Temperatuurbereik :** min. 196 °C tot max. 600 °C
- Axiale beweging:** -40 / +20 mm

De DF compensator is een axiaal compensator voorzien draaibare flenzen. De balg is geproduceerd van RVS volgens DIN 17440.

De compensatoren zijn ontworpen volgens de EMJA standaard en in overeenstemming met de druk en temperatuur gegevens volgens DIN 2401.

#### Technische specificatie:

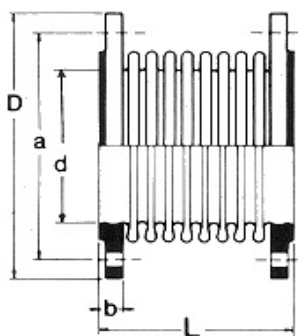
Artikel nummer	Diameter DN (mm) - inch	Doorlaat mm (d)	Lengte mm (L)	Flensmaat mm (D)	Flensdikte mm (b)	Steekcirkel mm (a)	aantal gaten	Druktrap	Prijs ( € ) Netto
22 0065 DFL60	DN 65 - 2 1/2"	76,1	195	185	18	145	4	PN 16	196,70
22 0080 DFL60	DN 80 - 3"	88,9	190	200	20	160	8	PN 16	240,80
22 0100 DFL60	DN 100 - 4"	114,3	200	220	20	180	8	PN 16	248,50
22 0125 DFL60	DN 125 - 5"	139,7	210	250	22	210	8	PN 16	314,30
22 0150 DFL60	DN 150 - 6"	168,3	225	285	22	240	8	PN 16	413,69
22 0200 DFL60	DN 200 - 8"	219,1	245	340	24	295	12	PN 16	584,49
22 0250 DFL60	DN 250 - 10"	273	235	405	26	355	12	PN 16	739,19
22 0300 DFL60	DN 300 - 12"	323,9	235	460	28	410	12	PN 16	926,09

Prijzen : Bruto per stuk, exclusief BTW, inclusief standaard verpakking.  
 Levering : EXW ULFT, incoterms 2000, DDP (franko) vanaf EUR 230,00 netto.

Leveringsvoorwaarden volgens FME, laatste editie.  
 Tussentijdse modelwijzigingen voorbehouden.

## 22 DF - L60-B

### Roestvrijstalen compensatoren



**Toepassingsgebied :**

- Expansie als gevolg van druk en/of temperatuur
- Trillingen
- Inbouwverschillen
- Agressief medium
- Hoge of lage temperaturen

**Materiaal:**

Flens : C-staal  
 Balg : RVS 1.4541 / 321  
 Binnen pijp : RVS 1.4541 / 321

**Temperatuurbereik :** min. 196 °C tot max. 600 °C

**Axiale beweging:** -40 / +20 mm

De **DF** compensator is een axiaal compensator voorzien draaibare flenzen. De balg is geproduceerd van RVS volgens DIN 17440.

De compensatoren zijn ontworpen volgens de EMJA standaard en in overeenstemming met de druk en temperatuur gegevens volgens DIN 2401.

De **DF-L60-B** is voorzien van een binnengeleidingspijp.

#### Technische specificatie:

Artikel nummer	Diameter DN (mm) - inch	Doorlaat mm (d)	Lengte mm (L)	Flensmaat mm (D)	Flensdikte mm (b)	Steekcirkel mm (a)	aantal gaten	Druktrap	Prijs (€) Netto
22 0065 DFL60 B	DN 65 - 2 1/2"	76,1	195	185	18	145	4	PN 16	254,10
22 0080 DFL60 B	DN 80 - 3"	88,9	190	200	20	160	8	PN 16	264,60
22 0100 DFL60 B	DN 100 - 4"	114,3	200	220	20	180	8	PN 16	292,60
22 0125 DFL60 B	DN 125 - 5"	139,7	210	250	22	210	8	PN 16	386,39
22 0150 DFL60 B	DN 150 - 6"	168,3	225	285	22	240	8	PN 16	485,09
22 0200 DFL60 B	DN 200 - 8"	219,1	245	340	24	295	12	PN 16	683,89
22 0250 DFL60 B	DN 250 - 10"	273	235	405	26	355	12	PN 16	860,29
22 0300 DFL60 B	DN 300 - 12"	323,9	235	460	28	410	12	PN 16	1124,88

Prijzen : Bruto per stuk, exclusief BTW, inclusief standaard verpakking.

Levering : EXW ULFT, incoterms 2000, DDP (franko) vanaf EUR 230,00 netto.

Leveringsvoorwaarden volgens FME, laatste editie.

Tussentijdse modelwijzigingen voorbehouden.